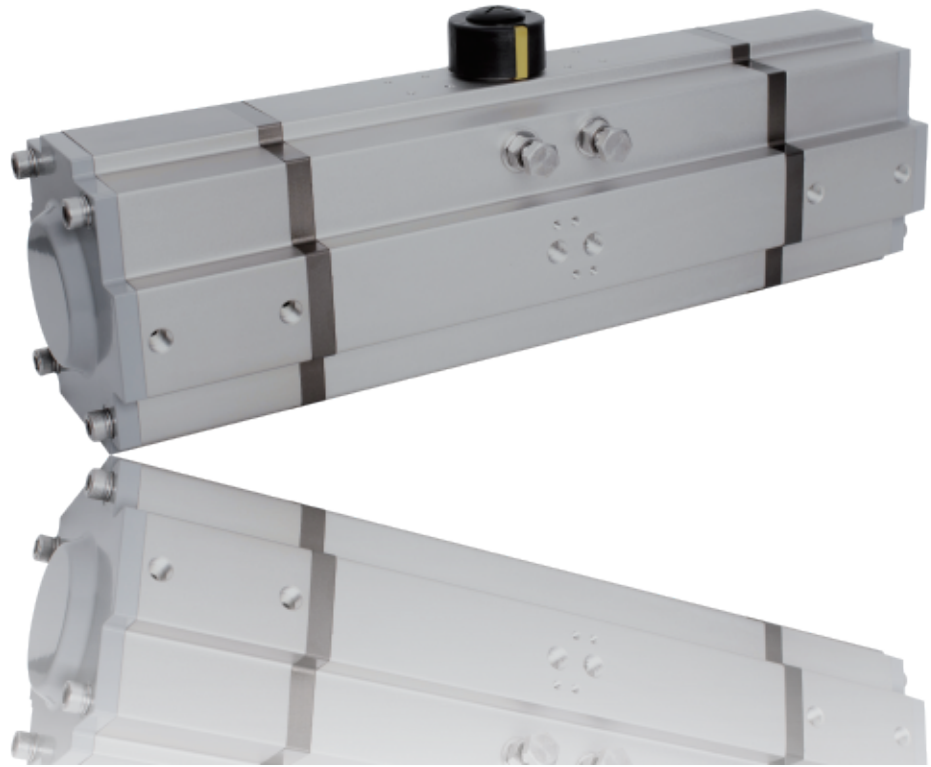


V-TORK®



新一代VT-3P系列气动执行机构



高性能和高可靠性
全面符合最新国际规范
更多的适用规格和更高的性价比
更好的工业造型更适合各种应用环境



ATEX2014/34/EU

设计

VT-3P系列气动执行器采用了新型的齿轮齿条传动机构，综合了目前最新的气动执行器技术和应用材料，基于丰富的现场安装和产品应用经验创新设计而成。经过充分的实践证明，我们的产品具有以下优点：

- 高性能和高可靠性
- 全面符合最新国际规范
- 更多的适用规格和更高的性价比
- 更好的工业造型更适合各种应用环境

结构

1、一体式通用紧凑设计：同型号的双作用和弹簧复位执行机构，具有相同的缸体和端盖，可通过增加或拆除弹簧来进行现场转换，减少产品备件型号，极大地方便了用户的现场应用。

2、全面符合最新的国际规范，包括ISO5211、DIN3337和VDI/VDE3845等。完全支持NAMUR标准，具备良好的可互换性，便于安装电磁阀、限位开关等相关附件。

3、采用双活塞齿轮齿条的结构设计：具有结构紧凑、使用寿命长、动作迅速等优点。安装位置对称的设计，可通过简单的活塞对调方式来简易地改变转向。

4、外部的2个独立行程调节螺钉：能够方便而精确地在2个方向上进行 $\pm 4^\circ$ 的调节。从而使执行机构在全开和全关的位置与阀门位置保持一致。

5、齿条和活塞上的复合轴承以及导向环：可确保操作精确、低摩擦及长寿命，并可有效防止输出轴断裂。

6、轴承导向一体化齿轮设计，提高了安全性，并采用镀镍处理，抗断裂性能更好，使用寿命更高。

7、齿轮和齿条上的高精度齿形：使得齿轮和齿条的啮合间隙更小，传动更精确，输出功率更大。

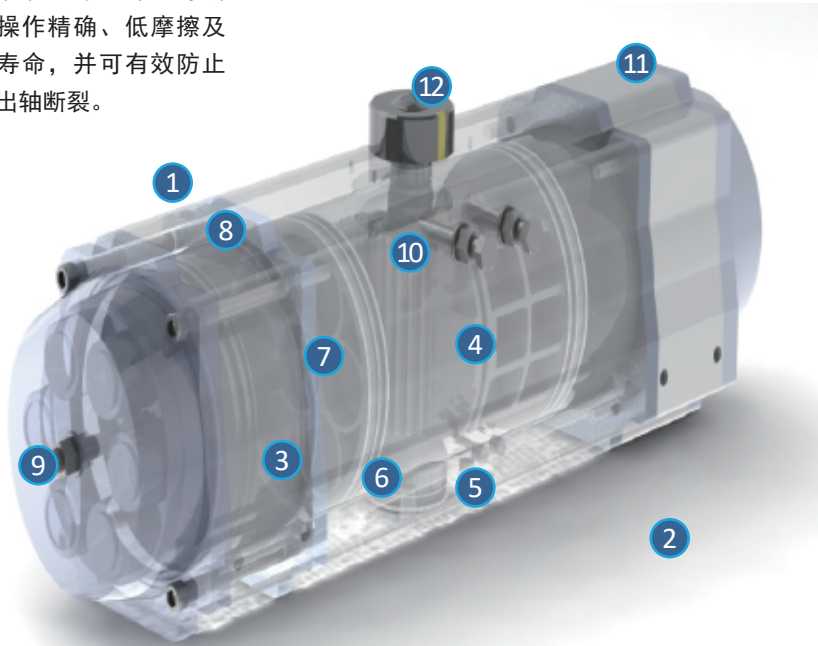
8、压制的铝质缸体：内部和外部都采用了防腐措施，气缸内表面经过了细磨处理，使得摩擦系数更低，产品使用寿命更长。

9、组合式预负荷弹簧座，具有特殊镀层的弹簧适用于各种场合，更安全、更抗腐蚀。

10、高质量的轴承，密封性好且摩擦系数低、使用寿命长，适用温度范围广。

11、内外部均采用高品质的不锈钢紧固件，具有良好的长期抗腐蚀能力。

12、带NAMUR标准槽的多功能位置指示器：既提供了简单清晰的可视化指示，并能够方便地连接标准通用的各类传感部件。



产品选用范围、附件以及质量管理

选用范围：

- A、所有规格的执行机构可按要求提供304或316不锈钢输出轴。
- B、对于高温和低温的应用场合，所有执行机构均有对应的氟橡胶和硅橡胶O型圈，并配合使用特殊润滑剂。
- C、除了标准的平行四角和对角四方的底部输出轴，还可以提供键式和平头式输出轴，或按用户指定方式提供。

质量管理：

- VT-3P系列气动执行机构的生产完全符合ISO9001体系规范。
- 每一个单独执行机构在出厂前都进行了测试，并提供一个独特的序列号以便于辨识和跟踪。
- 每一个执行机构都用一个适当的硬纸箱包装，为了对执行机构的保护和辨认，每一个纸箱上都有充分详细的标识。

可选用的附件：

- 支架
- 连接件
- 电磁阀
- 限位开关盒
- 接近式传感器
- 齿轮箱(手轮机构)
- 定位器
- 所有输出轴都配有缩减尺寸的四方输出轴套

工作状态及原理

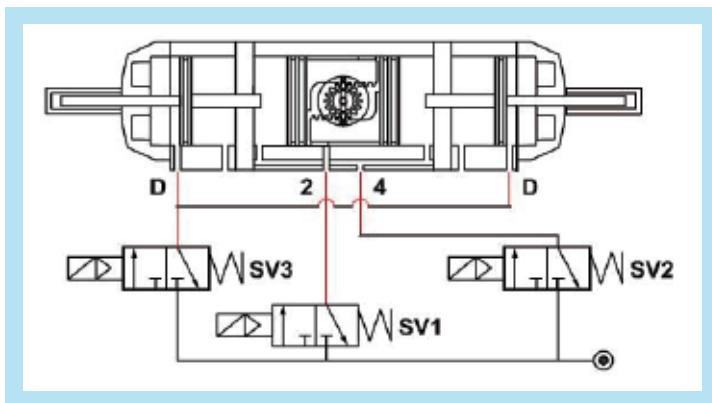
状态

三位式气动执行机构是一种特殊规格的执行机构，提供了 0° ， X° ， 90° 的三位式操作方式，中间位置是依靠两个辅助活塞的移动产生机械限位来实现。中间位置是可调的，如 90° 行程的执行器能提供 20° ， 30° ， 50° ， 70° 等的中间位置。

原理

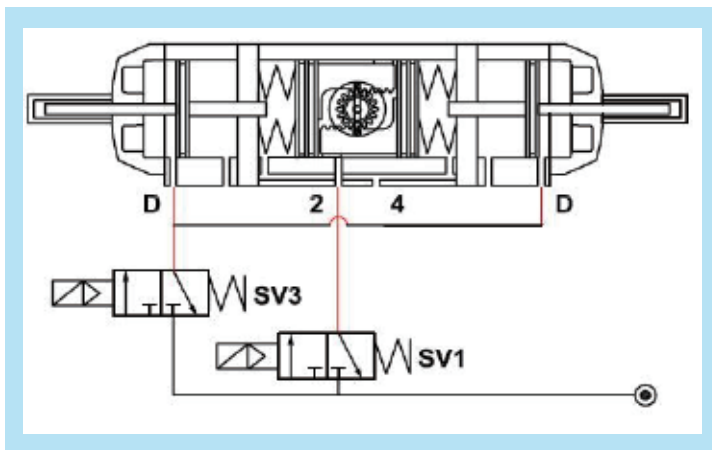
VT-3P系列三位式执行机构的操作需要设计一套电磁阀控制回路系统来完成操作，其控制原理如下：

■ 双作用工作原理



角度	通电电磁阀	进气口
$0^\circ - 90^\circ$	SV1	2
$90^\circ - 0^\circ$	SV2	4
$0^\circ - X^\circ$	先SV3后SV1	D、2
$X^\circ - 90^\circ$	SV1	2
$90^\circ - X^\circ$	SV3	D
$X^\circ - 0^\circ$	SV2	4

■ 单作用工作原理



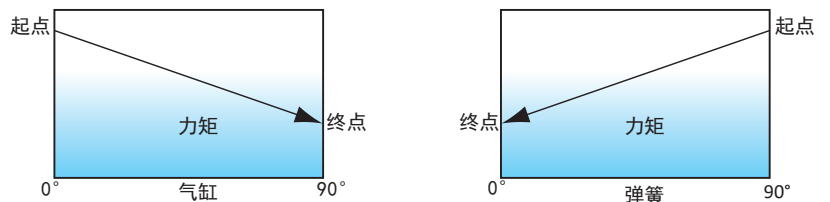
角度	通电电磁阀	进气口
$0^\circ - 90^\circ$	SV1	2
$90^\circ - 0^\circ$	弹簧复位，2口失气	
$0^\circ - X^\circ$	先SV3后SV1	D、2
$X^\circ - 90^\circ$	SV1	2
$90^\circ - X^\circ$	先SV1后SV3	D、2
$X^\circ - 0^\circ$	弹簧复位，2口失气	

扭距—公制力矩输出

双作用执行机构力矩输出图



单作用执行机构力矩输出图



扭距—公制力矩输出



力矩（牛米）-双作用执行器

型号	气源压力 (单位: Bar)									
	2.5	3	3.5	4	4.5	5	5.5	6	7	8
VT032	2.9	3.4	4.0	4.6	5.3	5.9	6.5	7.1	8.3	9.5
VT0503P	8.6	10.4	12.3	14.2	16.0	17.9	19.8	21.6	25.4	29.1
VT0653P	17.4	21.2	25.0	28.7	32.5	36.3	40.1	43.9	51.4	59.0
VT0753P	27.0	32.9	38.8	44.7	50.5	56.4	62.3	68.2	79.9	91.7
VT0853P	39.7	48.3	56.9	65.6	74.2	82.8	91.4	100.1	117.3	134.6
VT0953P	55.7	67.9	80.0	92.1	104.2	116.4	128.5	140.6	164.8	189.1
VT1103P	72.0	89.3	105.0	120.6	136.3	152.0	167.6	183.3	214.6	245.9
VT1253P	128.7	159.5	187.5	215.4	243.4	271.4	299.4	327.4	383.3	439.3
VT1403P	196.4	237.4	278.3	319.2	360.2	401.1	442.0	482.9	564.8	646.6
VT1603P	263.5	326.6	383.9	441.2	498.5	555.8	613.1	670.4	785.0	899.7
VT1903P	428.5	518.0	607.3	696.6	785.9	875.3	964.6	1053.9	1232.5	1411.1
VT2103P	598.2	723.2	847.9	972.6	1097.3	1222.0	1346.6	1471.3	1720.7	1970.1
VT2403P	928.3	1121.7	1315.1	1508.5	1701.9	1895.3	2088.7	2282.1	2668.9	3055.7
VT2703P	1305.4	1577.4	1849.4	2121.3	2393.3	2665.2	2937.2	3209.2	3753.1	4297.0
VT3003P	1678.6	2029.4	2379.3	2729.2	3079.1	3429.0	3778.9	4128.8	4828.5	5528.3
VT3503P	2492.5	3011.8	3531.1	4050.4	4569.6	5088.9	5608.2	6127.5	7166.0	8204.6
VT4003P	3798.1	4589.4	5380.7	6172.0	6963.3	7754.5	8545.8	9337.1	10919.7	12502.2

力矩（牛米）-单作用执行器

型号	气源压力 (单位: Bar)																		复位 (牛米)				
	2.5		3		3.5		4		4.5		5		5.5		6		7				8		
	0°	90°	0°	90°	0°	90°	0°	90°	0°	90°	0°	90°	0°	90°	0°	90°	0°	90°	0°	90°			
VT0503PS05	5.1	3.4	6.9	5.3	8.8	7.2	10.7	9.0	12.5	10.9	14.4	12.8									5.2	3.5	
VT0503PS06	4.4	2.4	6.2	4.3	8.1	6.1	10.0	8.0	11.8	9.9	13.7	11.7	15.6	13.6							6.2	4.2	
VT0503PS07			5.5	3.2	7.4	5.1	9.3	7.0	11.1	8.8	13.0	10.7	14.9	12.6	16.7	14.4					7.2	4.9	
VT0503PS08					6.7	4.1	8.6	5.9	10.4	7.8	12.3	9.7	14.2	11.5	16.0	13.4	19.8	17.1			8.2	5.6	
VT0503PS09							7.9	4.9	9.7	6.8	11.6	8.6	13.5	10.5	15.3	12.4	19.1	16.1	22.8	19.8	9.3	6.3	
VT0503PS10									9.0	5.7	10.9	7.6	12.8	9.5	14.6	11.3	18.4	15.1	22.1	18.8	10.3	7.0	
VT0503PS11											10.2	6.6	12.1	8.4	13.9	10.3	17.7	14.0	21.4	17.8	11.3	7.7	
VT0503PS12														11.4	7.4	13.2	9.3	17.0	13.0	20.7	16.7	12.4	8.4
VT0653PS05	8.7	4.3	12.5	8.1	16.3	11.9	20.0	15.6	23.8	19.4	27.6	23.2									13.1	8.7	
VT0653PS06	7.0	1.7	10.7	5.5	14.5	9.2	18.3	13.0	22.1	16.8	25.9	20.6	29.7	24.4							15.7	10.4	
VT0653PS07			9.0	2.8	12.8	6.6	16.6	10.4	20.4	14.2	24.1	18.0	27.9	21.8	31.7	25.5					18.3	12.2	
VT0653PS08					11.0	4.0	14.8	7.8	18.6	11.6	22.4	15.4	26.2	19.1	30.0	22.9	37.5	30.5			21.0	13.9	
VT0653PS09							13.1	5.2	16.9	9.0	20.7	12.7	24.4	16.5	28.2	20.3	35.8	27.9	43.4	35.4	23.6	15.7	
VT0653PS10									15.1	6.3	18.9	10.1	22.7	13.9	26.5	17.7	34.0	25.2	41.6	32.8	26.2	17.4	
VT0653PS11											17.2	7.5	21.0	11.3	24.7	15.1	32.3	22.6	39.9	30.2	28.8	19.1	
VT0653PS12														19.2	8.7	23.0	12.4	30.6	20.0	38.1	27.6	31.4	20.9
VT0753PS05	16.3	10.2	22.2	16.1	28.1	21.9	34.0	27.8	39.8	33.7	45.7	39.6									16.9	10.7	
VT0753PS06	14.2	6.8	20.1	12.7	25.9	18.6	31.8	24.4	37.7	30.3	43.6	36.2	49.4	42.1							20.2	12.8	
VT0753PS07			17.9	9.3	23.8	15.2	29.7	21.1	35.6	26.9	41.4	32.8	47.3	38.7	53.2	44.6					23.6	15.0	
VT0753PS08					21.7	11.8	27.5	17.7	33.4	23.6	39.3	29.4	45.2	35.3	51.0	41.2	62.8	53.0			27.0	17.1	
VT0753PS09							25.4	14.3	31.3	20.2	37.1	26.1	43.0	32.0	48.9	37.8	60.7	49.6	72.4	61.3	30.3	19.3	
VT0753PS10									29.1	16.8	35.0	22.7	40.9	28.6	46.8	34.5	58.5	46.2	70.3	58.0	33.7	21.4	
VT0753PS11											32.9	19.3	38.7	25.2	44.6	31.1	56.4	42.8	68.1	54.6	37.1	23.5	
VT0753PS12														36.6	21.8	42.5	27.7	54.2	39.5	66.0	51.2	40.4	25.7
VT0853PS05	23.2	13.7	31.8	22.3	40.4	30.9	49.0	39.5	57.6	48.1	66.3	56.8									26.1	16.6	
VT0853PS06	19.8	8.4	28.4	17.0	37.1	25.7	45.7	34.3	54.3	42.9	62.9	51.5	71.6	60.2							31.3	19.9	
VT0853PS07			25.1	11.8	33.8	20.5	42.4	29.1	51.0	37.7	59.6	46.3	68.3	55.0	76.9	63.6					36.5	23.2	
VT0853PS08					30.4	15.2	39.1	23.9	47.7	32.5	56.3	41.1	64.9	49.7	73.6	58.4	90.8	75.6			41.7	26.5	
VT0853PS09							35.8	18.7	44.4	27.3	53.0	35.9	61.6	44.5	70.3	53.2	87.5	70.4	104.8	87.7	46.9	29.8	
VT0853PS10									41.1	22.1	49.7	30.7	58.3	39.3	67.0	48.0	84.2	65.2	101.5	82.5	52.1	33.1	
VT0853PS11											46.4	25.5	55.0	34.1	63.6	42.7	80.9	60.0	98.1	77.2	57.3	36.4	
VT0853PS12														51.7	28.9	60.3	37.5	77.6	54.8	94.8	72.0	62.5	39.7
VT0953PS05	33.6	20.9	45.8	33.0	57.9	45.1	70.0	57.3	82.1	69.4	94.3	81.5									34.9	22.1	
VT0953PS06	29.2	13.9	41.4	26.1	53.5	38.2	65.6	50.3	77.7	62.4	89.8	74.5	102.0	86.7							41.8	26.5	
VT0953PS07			36.9	19.1	49.1	31.2	61.2	43.3	73.3	55.4	85.4	67.6	97.5	79.7	109.7	91.8					48.8	30.9	
VT0953PS08					44.6	24.2	56.8	36.4	68.9	48.5	81.0	60.6	93.1	72.7	105.2	84.8	129.5	109.1			55.8	35.4	
VT0953PS09							52.3	29.4	64.5	41.5	76.6	53.6	88.7	65.8	100.8	77.9	125.1	102.1	149.3	126.4	62.7	39.8	
VT0953PS10									60.0	34.5	72.2	46.7	84.3	58.8	96.4	70.9	120.6	95.1	144.9	119.4	69.7	44.2	
VT0953PS11											67.7	39.7	79.9	51.8	92.0	63.9	116.2	88.2	140.5	112.4	76.7	48.6	
VT0953PS12														75.4	44.8	87.6	57.0	111.8	81.2	136.0	105.4	83.6	53.0
VT1103PS05	43.4	26.2	60.7	43.4	76.4	59.1	92.0	74.8	107.7	90.4	123.4	106.1									45.9	28.6	
VT1103PS06	37.7	17.0	55.0	34.3	70.6	49.9	86.3	65.6	102.0	81.3	117.6	96.9	133.3	112.6							55.0	34.3	
VT1103PS07			49.3	25.1	64.9	40.8	80.6	56.4	96.2	72.1	111.9	87.8	127.6	103.4	143.2	119.1					64.2	40.0	
VT1103PS08					59.2	31.6	74.9	47.3	90.5	62.9	106.2	78.6	121.9	94.3	137.5	109.9	168.9	141.3			73.4	45.8	
VT1103PS09							69.1	38.1	84.8	53.8	100.5	69.4	116.1	85.1	131.8	100.8	163.1	132.1	194.5	163.4	82.5	51.5	
VT1103PS10									79.1	44.6	94.8	60.3	110.4	75.9	126.1	91.6	157.4	122.9	188.7	154.2	91.7	57.2	
VT1103PS11											89.0	51.1	104.7	66.7	120.4	82.4	151.7	113.7	183.0	145.1	100.9	62.9	
VT1103PS12														99.0	57.6	114.6	73.2	146.0	104.6	177.3	135.9	110.0	68.6

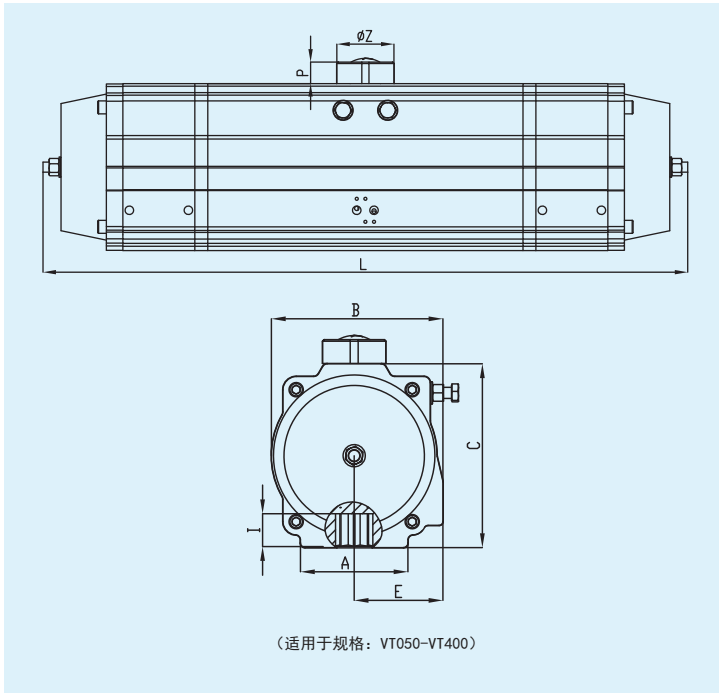
扭矩-公制力矩输出



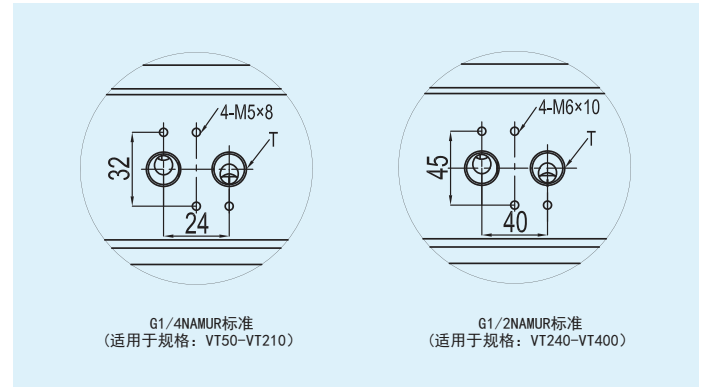
力矩（牛米）-单作用执行器

型号	气源压力 (单位: Bar)																				复位 (牛米)	
	2.5		3		3.5		4		4.5		5		5.5		6		7		8			
	0°	90°	0°	90°	0°	90°	0°	90°	0°	90°	0°	90°	0°	90°	0°	90°	0°	90°	0°	90°	90°	0°
VT1253PS05	77.7	48.2	108.5	78.9	136.5	106.9	164.4	134.9	192.4	162.9	220.4	190.9									80.6	51.0
VT1253PS06	67.5	32.0	98.3	62.8	126.3	90.8	154.2	118.8	182.2	146.8	210.2	174.7	238.2	202.7							96.7	61.2
VT1253PS07			88.1	46.7	116.1	74.7	144.0	102.7	172.0	130.7	200.0	158.6	228.0	186.6	256.0	214.6					112.8	71.4
VT1253PS08					105.9	58.6	133.8	86.6	161.8	114.5	189.8	142.5	217.8	170.5	245.8	198.5	301.7	254.4			128.9	81.6
VT1253PS09							123.6	70.5	151.6	98.4	179.6	126.4	207.6	154.4	235.6	182.4	291.5	238.3	347.5	294.3	145.0	91.8
VT1253PS10									141.4	82.3	169.4	110.3	197.4	138.3	225.4	166.3	281.3	222.2	337.3	278.2	161.1	102.0
VT1253PS11											159.2	94.2	187.2	122.2	215.2	150.2	271.1	206.1	327.1	262.1	177.2	112.2
VT1253PS12													177.0	106.1	205.0	134.0	260.9	190.0	316.9	246.0	193.3	122.4
VT1403PS05	114.2	74.1	155.1	115.0	196.1	156.0	237.0	196.9	277.9	237.8	318.8	278.7									122.4	82.3
VT1403PS06	97.7	49.6	138.7	90.6	179.6	131.5	220.5	172.4	261.5	213.3	302.4	254.3	343.3	295.2							146.8	98.7
VT1403PS07			122.2	66.1	163.2	107.0	204.1	147.9	245.0	188.9	285.9	229.8	326.9	270.7	367.8	311.6					171.3	115.2
VT1403PS08					146.7	82.5	187.6	123.5	228.6	164.4	269.5	205.3	310.4	246.2	351.3	287.2	433.2	369.0			195.8	131.6
VT1403PS09							171.2	99.0	212.1	139.9	253.0	180.9	294.0	221.8	334.9	262.7	416.7	344.6	498.6	426.4	220.2	145.1
VT1403PS10									195.7	115.5	236.6	156.4	277.5	197.3	318.4	238.2	400.3	320.1	482.1	401.9	244.7	164.5
VT1403PS11											220.1	131.9	261.1	172.8	302.0	213.8	383.8	295.6	465.7	377.5	269.2	181.0
VT1403PS12													244.6	148.4	285.5	189.3	367.4	271.1	449.2	353.0	293.6	197.4
VT1603PS05	153.5	15.3	216.6	164.4	273.9	221.7	331.2	279.0	388.5	336.3	445.8	393.6									162.3	110.0
VT1603PS06	131.5	68.8	1946	131.9	251.9	189.2	309.2	246.5	366.5	303.8	423.8	361.1	481.1	418.4							194.7	132.0
VT1603PS07			172.6	99.5	229.9	156.8	287.2	214.1	344.5	271.4	401.8	328.7	459.1	386.0	516.4	443.3					227.2	154.0
VT1603PS08					207.9	124.3	265.2	181.6	322.5	238.9	379.8	296.2	437.1	353.5	494.4	410.8	609.0	525.4			259.6	176.0
VT1603PS09							243.2	149.2	300.5	206.5	357.8	263.8	415.1	321.1	472.4	378.4	587.0	493.0	701.7	607.6	292.1	198.0
VT1603PS10									278.5	174.0	335.8	231.3	393.1	288.6	450.4	345.9	565.0	460.5	679.7	575.2	324.5	220.0
VT1603PS11											313.8	198.9	371.1	256.2	428.4	313.5	543.0	428.1	657.7	542.7	357.0	242.0
VT1603PS12													349.1	223.7	406.4	281.0	521.0	395.6	635.7	510.3	389.4	264.0
VT1903PS05	246.8	167.4	336.3	256.9	425.6	346.2	514.9	435.5	604.2	524.8	693.5	614.1									261.2	181.8
VT1903PS06	210.4	115.1	299.9	204.6	389.2	293.9	478.5	383.3	567.8	472.6	657.2	561.9	746.5	651.2							313.4	218.1
VT1903PS07			263.6	152.4	352.9	241.7	442.2	331.0	531.5	420.3	620.8	509.6	710.1	599.0	799.4	688.3					365.6	254.5
VT1903PS08					316.5	189.5	405.8	278.8	495.1	368.1	584.5	457.4	673.8	546.7	763.1	636.0	941.7	814.7			417.8	290.8
VT1903PS09							369.5	226.6	458.8	315.9	548.1	405.2	637.4	494.5	726.7	583.8	905.3	762.4	1084.0	941.1	470.1	327.2
VT1903PS10									422.4	263.6	511.8	353.0	601.1	442.3	690.4	531.6	869.0	710.2	1047.6	888.8	522.3	363.5
VT1903PS11											475.4	300.7	564.7	390.0	654.0	479.3	832.6	658.0	1011.3	836.6	574.5	399.9
VT1903PS12													528.4	337.8	617.7	427.1	796.3	605.7	974.9	784.4	626.8	436.2
VT2103PS05	352.8	239.1	477.8	364.1	602.5	488.8	727.2	613.5	851.9	738.2	976.6	862.9									359.1	245.4
VT2103PS06	303.7	167.3	428.7	292.3	553.4	417.0	678.1	541.7	802.8	666.4	927.5	791.0	1052.2	915.7							430.9	294.5
VT2103PS07			379.6	220.5	504.3	345.2	629.0	469.8	753.7	594.5	878.4	719.2	1003.1	843.9	1127.8	968.6					502.7	343.6
VT2103PS08					455.3	273.3	579.9	398.0	704.6	522.7	829.3	647.4	954.0	772.1	1078.7	896.8	1328.1	1146.2			574.6	392.6
VT2103PS09							530.9	326.2	655.6	450.9	780.2	575.6	904.9	700.3	1029.6	825.0	1279.0	1074.3	1528.4	1323.7	646.4	441.7
VT2103PS10									606.5	379.1	731.2	503.8	855.8	628.4	980.5	753.1	1229.9	1002.5	1479.3	1251.9	718.2	490.8
VT2103PS11											682.1	431.9	806.8	556.6	931.5	681.3	1180.8	930.7	1430.2	1180.1	790.0	539.9
VT2103PS12													757.7	484.8	882.4	609.5	1131.8	858.9	1381.1	1108.3	861.8	589.0
VT2403PS05	517.8	374.3	711.2	567.7	904.6	761.1	1098.0	954.5	1291.4	1147.9	1484.8	1341.3									554.0	410.5
VT2403PS06	435.7	263.5	629.1	456.9	822.5	650.3	1015.9	843.7	1209.3	1037.1	1402.7	1230.5	1596.1	1423.9							664.8	492.6
VT2403PS07			547.0	346.1	740.4	539.5	933.8	732.9	1127.2	926.3	1320.6	1119.7	1514.0	1313.1	1707.4	1506.5					775.6	574.7
VT2403PS08					658.3	428.7	851.7	622.1	1045.1	815.5	1238.5	1008.9	1431.9	1202.3	1625.3	1395.7	2012.1	1782.5			886.4	656.8
VT2403PS09							769.6	511.3	963.0	704.7	1156.4	898.1	1349.8	1091.5	1543.2	1284.9	1930.0	1671.7	2316.8	2058.5	997.2	738.9
VT2403PS10									880.9	593.9	1074.3	787.3	1267.7	980.7	1461.1	1174.1	1847.9	1560.9	2234.7	1947.7	1108.0	821.0
VT2403PS11											992.2	676.5	1185.6	869.9	1379.0	1063.3	1765.8	1450.1	2152.6	1836.9	1218.8	903.1
VT2403PS12													1103.5	759.1	1296.9	952.5	1683.7	1339.3	2070.5	1726.1	1329.6	985.2
VT2703PS05	745.9	519.4	1017.9	791.4	1289.9	1063.4	1561.8	1335.3	1833.8	1607.3	2105.7	1879.2									786.0	559.5
VT2703PS06	634.0	362.2	906.0	634.2	1178.0	906.2	1449.9	1178.1	1721.9	1450.1	1993.8	1722.0	2265.8	1994.0							943.2	671.4
VT2703PS07			794.1	477.0	1066.1	749.0	1338.0	1020.9	1610.0	1292.9	1881.9	1564.8	2153.9	1836.8	2425.9	2108.8					1100.4	783.3
VT2703PS08					954.2	591.8	1226.1	863.7	1498.1	1135.7	1770.0	1407.6	2042.0	1679.6	2314.0	1951.6	2857.9	2495.5			1257.6	895.2
VT2703PS09							1114.2	706.5	1386.2	978.5	1658.1	1250.4	1930.1	1522.4	2202.1	1794.4	2746.0	2338.3	3289.9	2882.2	1414.8	1007.1
VT2703PS10									1274.3	821.3	1546.2	1093.2	1818.2	1365.2	2090.2	1637.2	2634.1	2181.1	3178.0	2725.0	1572.0	1119.0
VT2703PS11											1434.3	936.0	1706.3	1208.0	1978.3	1480.0	2522.2	2023.9	3066.1	2567.8	1729.2	1230.9
VT2703PS12													1594.4	1050.8	1866.4	1322.8	2410.3	1866.7	2954.2	2410.6	1886.4	1342.8
VT3003PS05	987.5	646.7	1338.3	997.5	1688.2	1347.4	2038.1	1697.3	2388.0	2047.2	2737.9	2397.1									1031.9	691.1
VT3003PS06	849.3	440.3	1200.1	791.1	1550.0	1141.0	1899.9	1490.9	2249.8	1840.8	2599.6	2190.7	2949.5	2540.6							1238.3	829.3
VT3003PS07			1061.9	584.7	1411.7	934.6	1761.6	1284.5	2111.5	1634.4	2461.4	1984.3	2811.3	2334.2	3161.2	2684.1					1444.7	967.5
VT3003PS08					1273.5	728.2	1623.4	1078.1	1973.3	1428.0	2323.2	1777.9	2673.1	2127.8	3023.0	2477.7	4422.6	3177.5			1651.0	1105.8
VT3003PS09							1485.2	871.8	1835.1	1221.7	2185.0	1571.5	2534.9	1921.4	2884.8	2271.3	42					

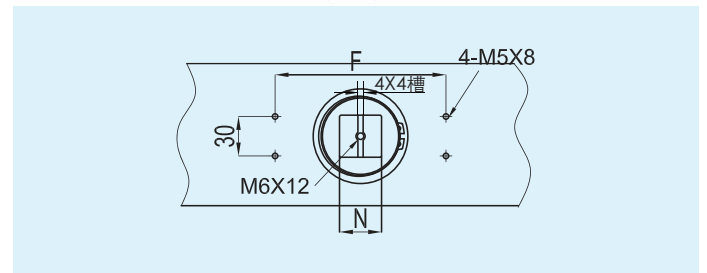
样册参考图



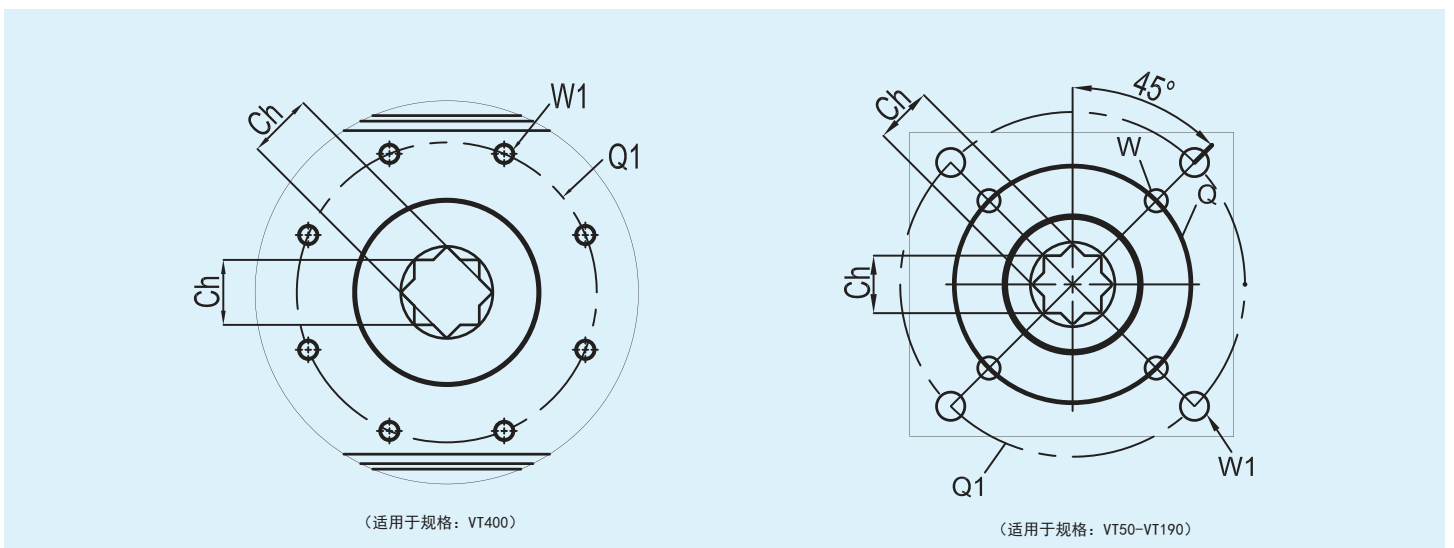
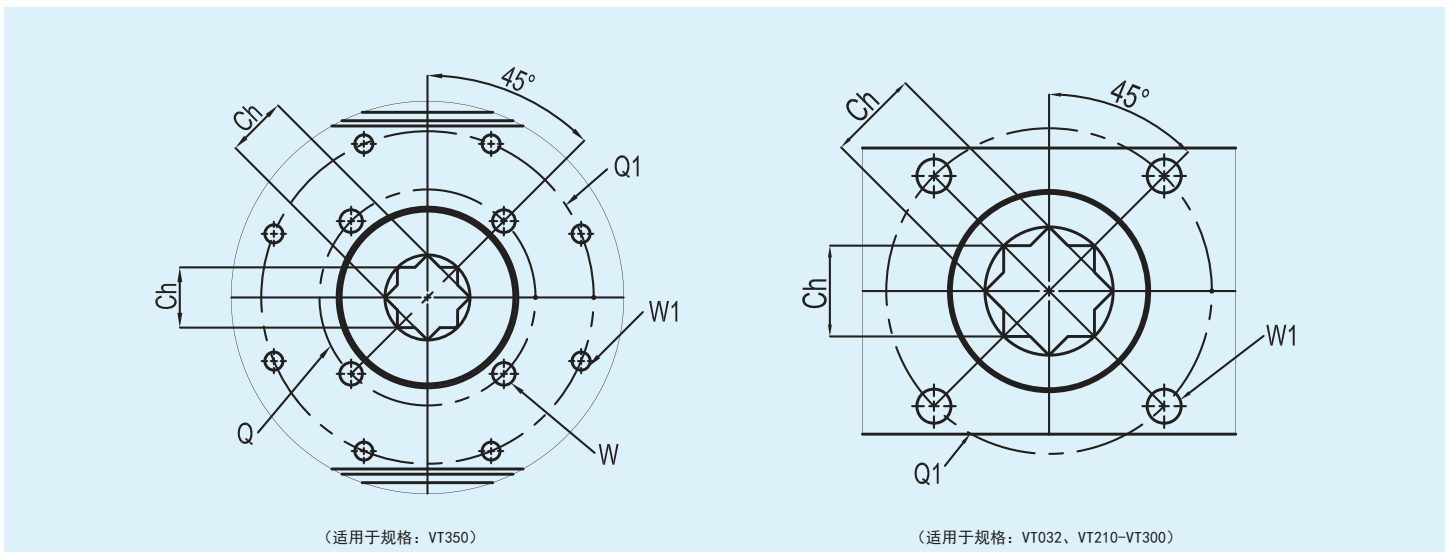
气源接口图



顶部视图



底部视图



VT-3P 系列气动执行机构尺寸表 (单位: mm)

型号	A	B	C	L	E	F	P	4Z	N	I	法兰类型	Q	Q1	W	W1	Ch	T
VT0503P	45	70.5	70	351	41.5	80	20	40	10	12	F03/05	36	50	M5X7.5	M6x9	11X11	G1/4"
VT0653P	62	89.5	89	397	51.5	80	20	40	10	16	F05/07	50	70	M6X9	M8X12	14X14	G1/4"
VT0753P	68	102.5	100	442	59	80	20	40	14	16	F05/07	50	70	M6X9	M8X12	14X14	G1/4"
VT0853P	68	112.5	113	475	63.5	80	20	40	14	19	F05/07	50	70	M6X9	M8X12	17X17	G1/4"
VT0953P	92	126	123	521	71	80	20	40	14	19	F05/07	50	70	M6X9	M8X12	17X17	G1/4"
VT1103P	93	138.5	136	543	76.5	80	20	40	14	19	F07/10	70	102	M8X12	M10X15	17X17	G1/4"
VT1253P	96	157	161	645	85	80	30	56	22	25	F07/10	70	102	M8X12	M10X15	22X22	G1/4"
VT1403P	110	178	178	703	97	80	30	56	22	31	F10/12	102	125	M10X15	M12X18	27X27	G1/4"
VT1603P	112	196	200	742	106	130	30	56	22	31	F10/12	102	125	M10X15	M12X18	27X27	G1/4"
VT1903P	136	216.5	232	910	112	130	30	56	22	41	F10/14	102	140	M10X15	M16X24	36X36	G1/4"
VT2103P	140	310	255	984	120	130	30	80	32	40	F14	—	140	—	M16X24	36X36	G1/4"
VT2403P	159	360	305	1114	131	130	30	80	32	50	F16	—	165	—	M20X28	46X46	G1/2"
VT2703P	159	403	330	1204	147.5	130	30	80	32	50	F16	—	165	—	M20X28	46X46	G1/2"
VT3003P	180	438	354	1384	173	130	30	80	32	50	F16	—	165	—	M20X28	46X46	G1/2"
VT3503P	270	470	410	1493	195	130	30	80	32	50	F16/F25	165	254	M20X28	M16X30	46X46	G1/2"
VT4003P	290	520	466	1624	260	130	30	80	32	60	F25	—	254	—	M16X30	55x55	G1/2"

型号	类型	弹簧数量	法兰类型	四方	选配内容	密封件	角度
VT0503P	D=双作用 S=弹簧复位	仅针对弹簧复位 4 5 6 7 8 9 10 11 12	F03/05	11X11	端盖颜色RAL ■ 7046 灰色 ■ 9004 黑色 ■ 5021 蓝色 ■ 3020 红色 ■ 6002 绿色 ■ 5015 天蓝 缸体类型 P 抛光缸体 S 浅灰喷砂 H 深色喷砂 F 聚四氟乙烯涂层	标准 丁腈橡胶密封 -18°C~+80°C HT 氟橡胶密封 (用于高温) -18°C~+150°C LT 硅橡胶 (用于低温) -40°C~+80°C	0° -X° -90°
VT0653P			F05/07	14X14			
VT0753P			F05/07	14X14			
VT0853P			F05/07	17X17			
VT0953P			F05/07	17X17			
VT1103P			F07/10	17X17			
VT1253P			F07/10	22X22			
VT1403P			F10/12	27X27			
VT1603P			F10/12	27X27			
VT1903P			F10/14	36X36			
VT2103P			F14	36X36			
VT2403P			F16	46X46			
VT2703P	F16	46X46					
VT3003P	F16	46X46					
VT3503P	F16/25	46X46					
VT4003P	F25	56X56					

备注说明:

1. 双作用和弹簧复位的标准转向是顺时针关。
2. 密封件的标准温度为 -18°C 至 80°C ，如有高温及低温应用环境需求，可选用相应密封件。
3. 标准产品的各项参数信息请参考本资料中相关内容，我公司可在标准产品的基础上提供特殊定制，敬请咨询销售工程师。
4. 可定制的内容包括但不限于以下项目：

依据需求定制产品配色

法兰及四方均可按不同需求定制

提供更高的防护等级

5. 所有产品解释权归无锡纬途流体科技有限公司。
6. 如需可调式请另外备注，敬请咨询销售工程师。


选型举例说明:

例1: VT0953PD F05/F07 17P7046 0° -30° -90°

型号解释: 执行机构的型号为VT095三位式执行器, 双作用, ISO法兰为F05和F07, 17的底部输出轴对角四方并带标准指示器和标准丁晴橡胶密封, 抛光缸体, 端盖颜色为灰色(色号RAL7046), 执行器行程 $0-90^{\circ}$, 中间位置为 30°

例2: VT1903P S12F10/F14 36S5021 HTF0 0° -45° -90°

型号解释: 执行器的型号为VT190三位式执行器, 单作用弹簧复位, 弹簧数为12根, ISO法兰为F10和F14, 36的底部输出轴对角四方, 浅灰喷砂缸体, 端盖颜色为不莱梅蓝色(色号RAL5021)高温氟橡胶密封, 气关, 执行器行程 $0-90^{\circ}$, 中间位置为 45°

 注意

本样本上记述的压力, 额定的温度等产品性能数据是以国家标准, 规格为基准, 在本公司设计、计算以及内部试验, 现场产品的实际使用基础上归纳而成。本样品上介绍的产品是为一般条件下使用的客户所提供。如果需要在特殊条件下使用这些产品, 请事先与本公司商洽联系, 或者客户自己对这些产品进行确认性能的研究和评价后再使用。如果因不慎使用而发生了物品、人身伤害, 本公司概不负责。另外, 虽本公司尽最大努力编写样本, 但如还有错误、不适当、不充分的部分, 本公司对此不能负责。本样本上所记述的内容, 本公司认为有必要的时候, 随时可进行修正。产品生产的停止、设计的变更和产品的介绍。此版推出, 旧版作废。

本样本最终解释权归无锡纬途流体科技有限公司所有。